

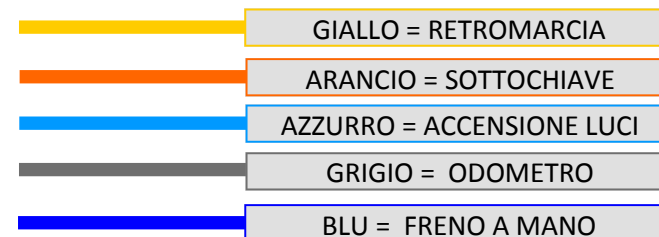
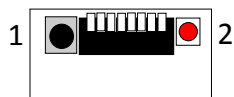


## CONFIGURAZIONE MARCA AUTORADIO

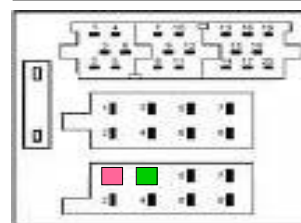
Una volta installata l'interfaccia C100 è necessario eseguire la configurazione in base alla marca di autoradio da installare, in modo da scegliere il software adeguato. Vi preghiamo di seguire la procedure riportata di seguito.

**C100 è configurata normalmente per autoradio ALPINE**

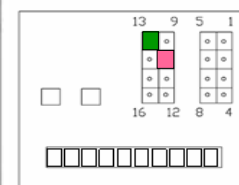
- Aprire la centralina
- Premere il tasto 1 fino all'accensione fissa del led 2 > rilasciare il tasto 1
- Premere brevemente il tasto 1 in base al numero di lampeggi desiderato
- Premere nuovamente il tasto 1 fino all'accensione fissa del led 2
- A procedura ultimata, scollegare e ricollegare la centralina
- Chiudere la centralina



## POSIZIONAMENTO DEI CAVI CAN BUS E MUTE



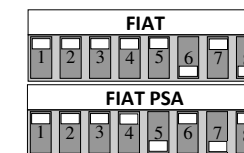
FIAT ISO



FIAT PSA

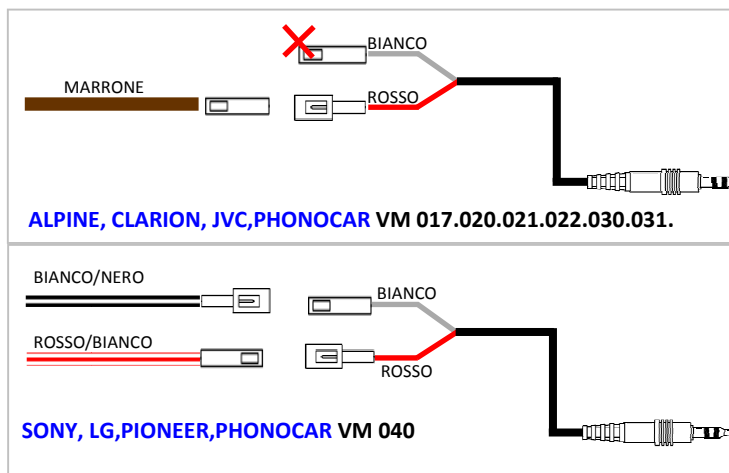


### SWITCH SETTING



RADIO	1	2	3	4	5	6	7	8	9	10	11	12
ALPINE	■											
KENWOOD	■	■										
PIONEER	■	■	■									
JVC	■	■	■	■								
SONY	■	■	■	■	■							
LG	■	■	■	■	■	■						
CLARION	■	■	■	■	■	■	■					
BLAUPUNKT	■	■	■	■	■	■	■	■				
PHONOCAR VM030.031	■	■	■	■	■	■	■	■	■			
PHONOCAR VM040	■	■	■	■	■	■	■	■	■	■		
PHONOCAR VM017	■	■	■	■	■	■	■	■	■	■	■	
PHONOCAR VM020.021.022	■	■	■	■	■	■	■	■	■	■	■	■

## CONNESSIONI COMANDI AL VOLANTE



ALPINE, CLARION, JVC, PHONOCAR VM 017.020.021.022.030.031.

SONY, LG, PIONEER, PHONOCAR VM 040

Con alcune marche di autoradio, ad esempio KENWOOD non è necessario utilizzare il jack in dotazione. Sarà sufficiente connettere il cavo MARRONE al filo dei comandi al volante della radio

